

mobiladalin
enjoy living

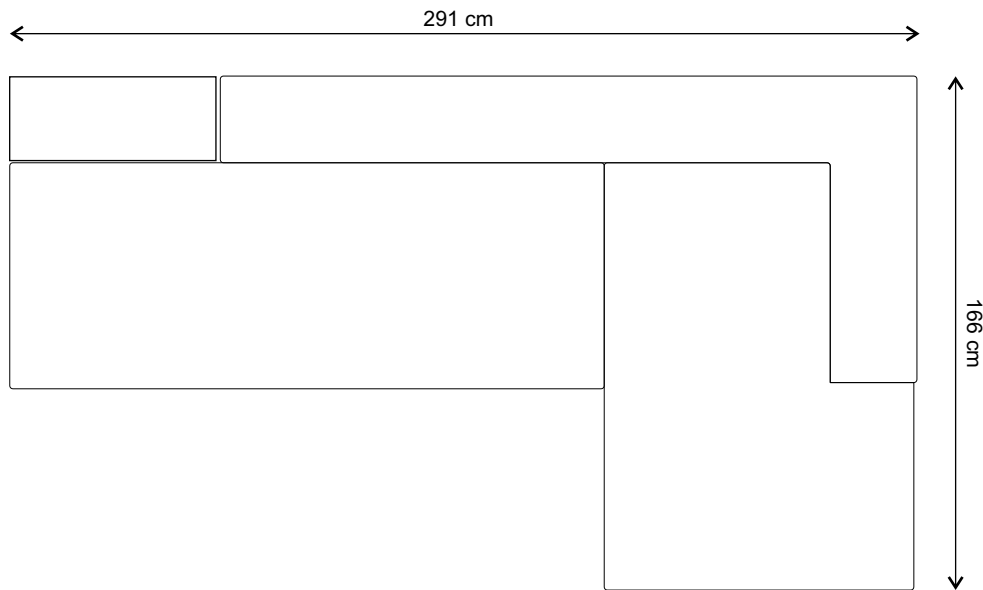
NEW YORK-DATE TEHNICE

Descriere: Structura sa este din lemn masiv de fag, placi din aschii si fibre de lemn, sezutul constituit din doua straturi de arcuri suprapuse (o plasa de arcuri sinusoidale si o plasa de arcuri tip Bonell) peste care s-a asezat un strat de poliuretan de inalta densitate, acoperit cu un strat de vatelina.

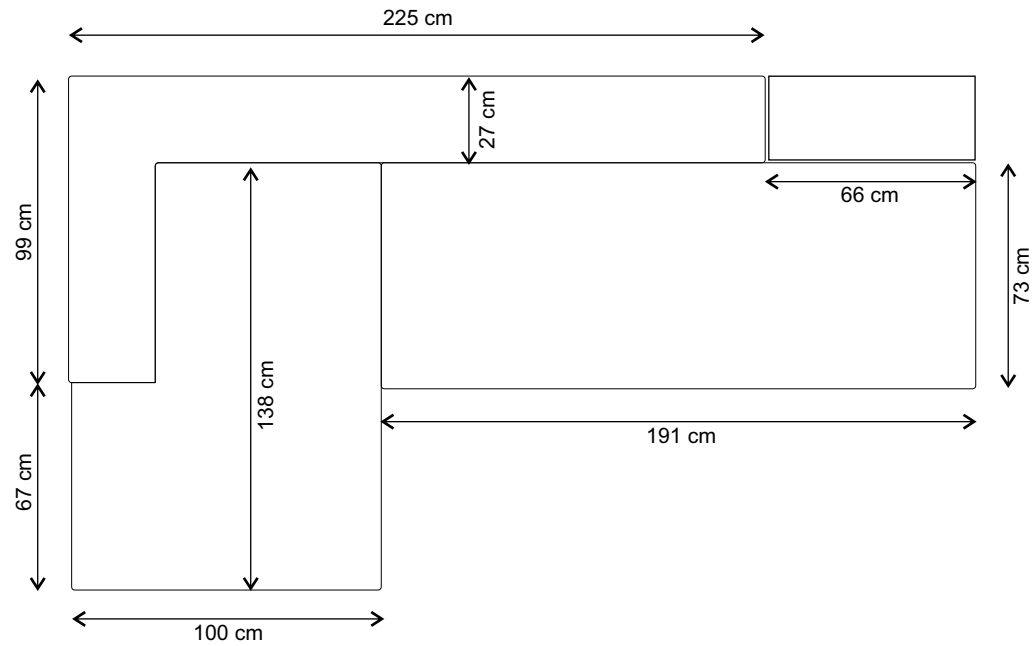


NEW YORK - DETALII TEHNICE

NEW YORK - COLTAR S
(291 X 166 X 73) CM

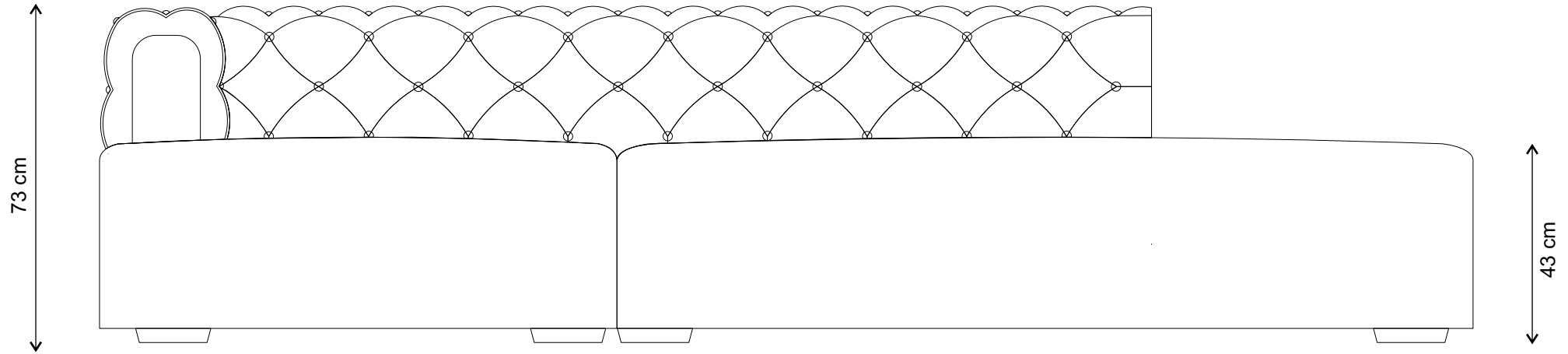


NEW YORK -COLTAR D
(291 X 166 X 73) CM

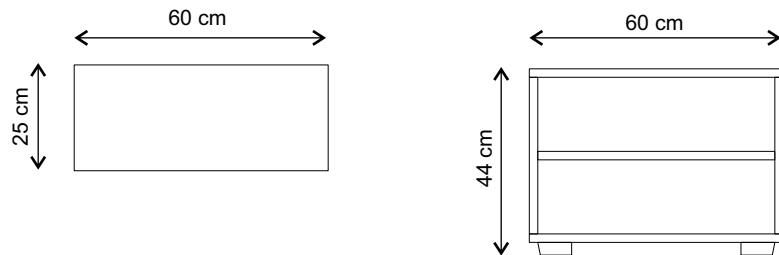


NEW YORK-DATE TEHNICE

NEW YORK - COLTAR
(291 X 166 X 73) cm

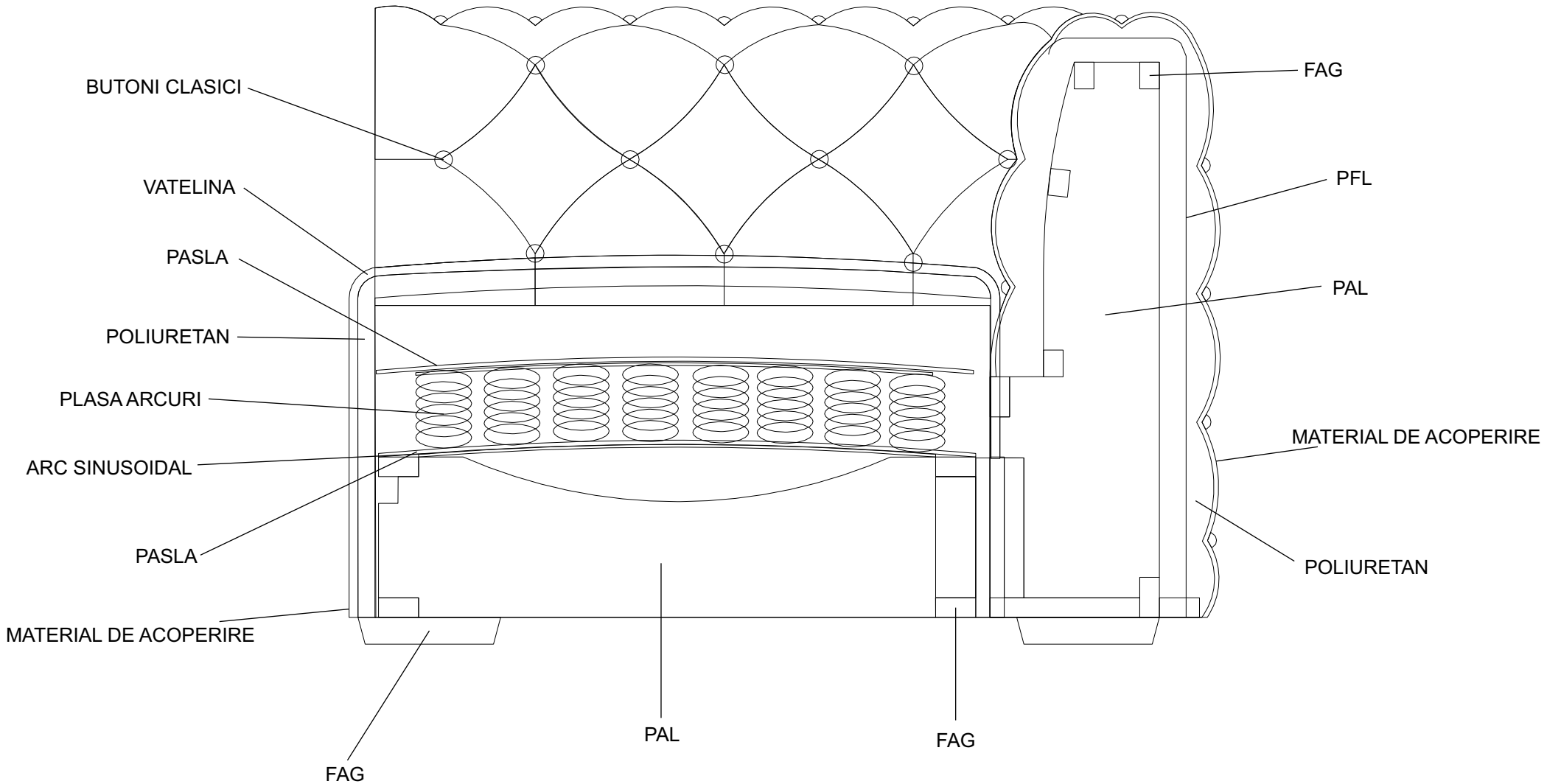


NEW YORK - RAFT
(60 X 25 X 44) cm



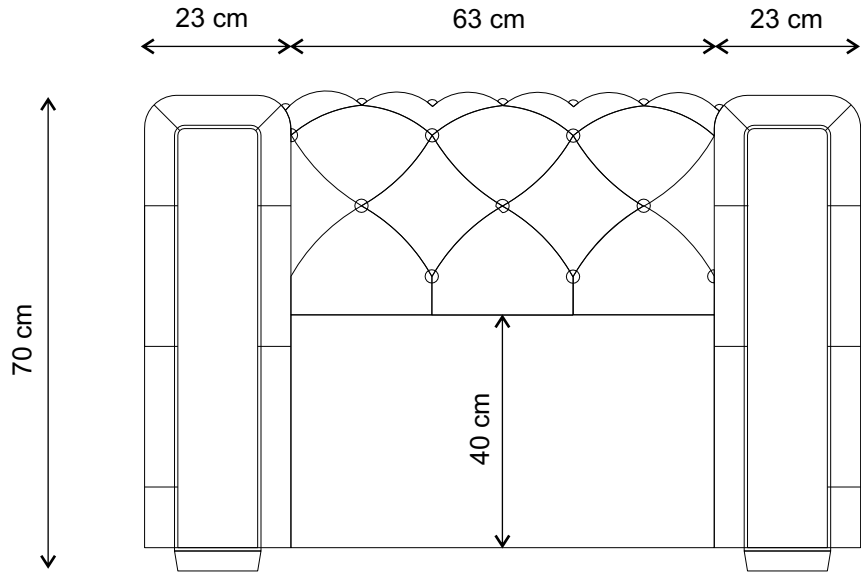
*Structura raftului este din pal furniruit cu stejar.

NEW YORK - DATE TEHNICE



NEW YORK-DATE TEHNICE

NEW YORK-FOTOLIU



NEW YORK-TABURET

